

DC 西洛克风扇 MBD 系列 φ120mm



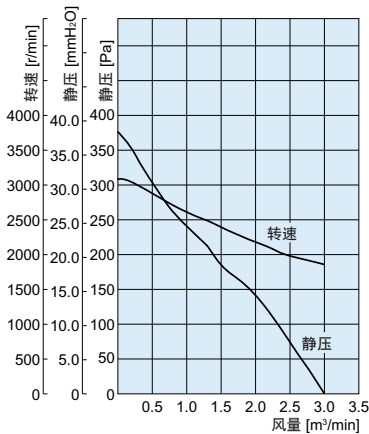
使用环境温度：-10℃~+60℃
使用电压范围：±10%
材质
电动机外壳：铝铸
外壳：铝铸
叶轮：铝
防烧坏装置：内藏烧坏防止电路
轴承：滚珠轴承

规格

风扇品名	电压 DC V	电流 A	转速 r/min	最大风量 m ³ /min	最大静压 Pa mmH ₂ O	噪音 dB(A)
MBD12-24	24	1.5	1900	3.0	372 38	58

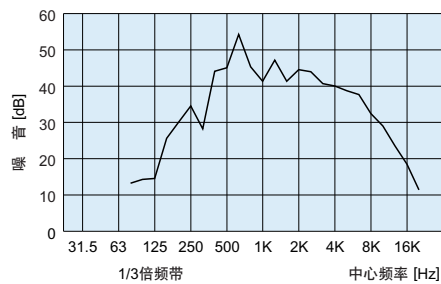
●规格的阅读方法 → F-16 页

风量·静压特性曲线



噪音频率分析

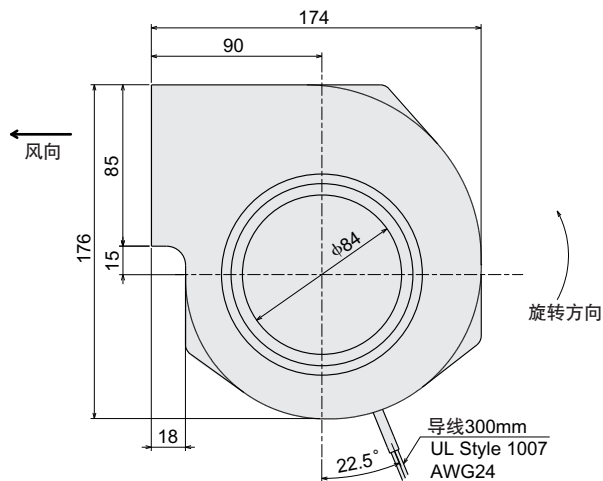
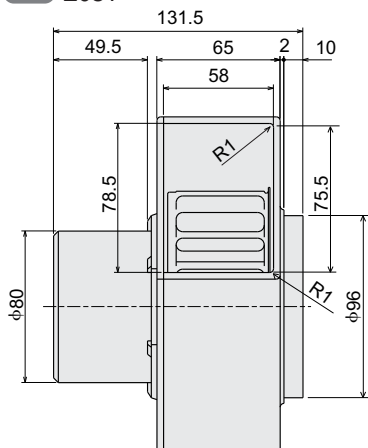
(在距风扇吸入侧 1m 处测定)



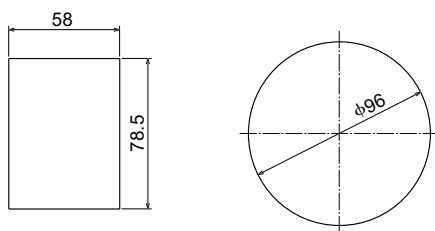
外形图 (单位 mm)

重量：1.5kg

CAD E031



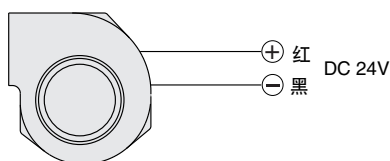
排风口·吸入口尺寸图 (单位 mm)



排风口

吸入口

连接图



选购配件

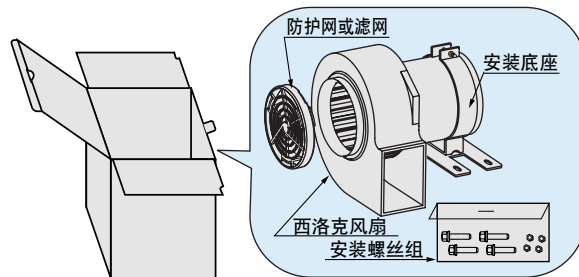
详细 → F-109 页

产品	品名	安全规格	刊载页
防护网	FGB12	规格对应品	F-114
滤网	FLB12	—	F-116
安装底座	PAS4B	—	F-120
通风管接头	FD12	—	F-121

●也可安装滤网代替防护网。

成套产品

另提供成套产品，其中备有您使用时将会用到的其它选购配件。
详细 → F-113 页



种类

成套产品 品名	成套产品内容
T-MBD12-24-GA	风扇、防护网、 安装底座、安装用螺丝
T-MBD12-24-FA	风扇、滤网、 安装底座、安装用螺丝

DC 西洛克风扇

MBD 系列

φ100mm



附 ALARM

附脉冲传感器

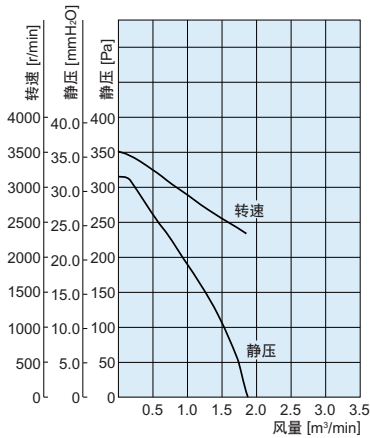
使用环境温度：-10℃~+60℃
 使用电压范围：±10%
 材质
 电动机外壳：铝铸
 外壳：铝铸
 叶轮：铝
 防烧坏装置：内藏烧坏防止电路
 轴 承：滚珠轴承

规格

风扇品名	电压 DCV	电流 A	转速 r/min	最大风量 m ³ /min	最大静压 Pa mmH ₂ O	噪音 dB(A)	
触点型低转警报信号 (ALARM规格: ⑦)	MBD10-24A	24	1.0	2400	1.95	294 30	56
脉冲传感器型 (ALARM规格: ⑨)	MBD10-24S	24	1.0	2400	1.95	294 30	56
	MBD10-48S	48	0.7				
标准型	MBD10-24	24	1.0	2400	1.95	294 30	56
	MBD10-48	48	0.7				

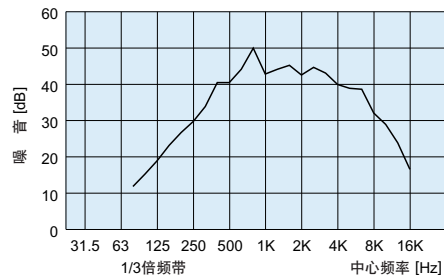
● 规格的阅读方法 → F-16 页 ● ALARM 规格 ⑦、⑨ → F-17 页

风量 · 静压特性曲线



噪音频率分析

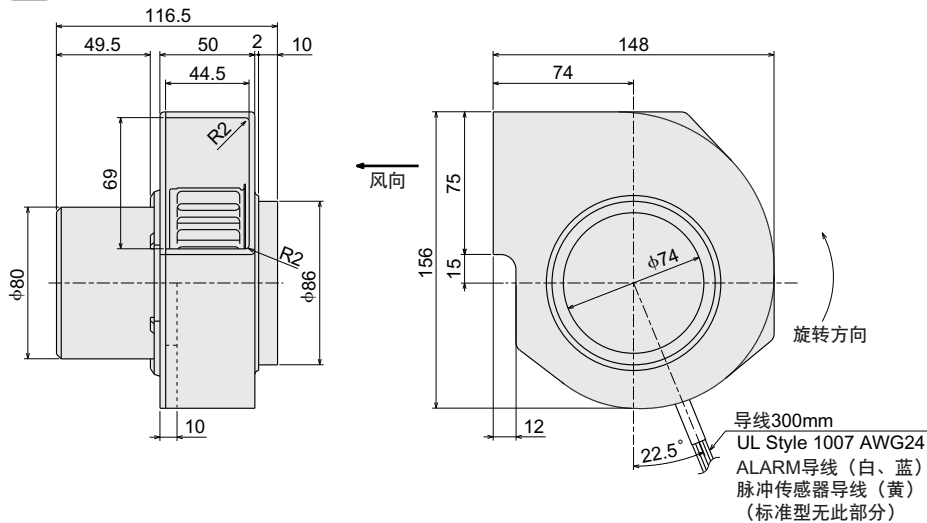
(在距风扇吸入侧 1m 处测定)



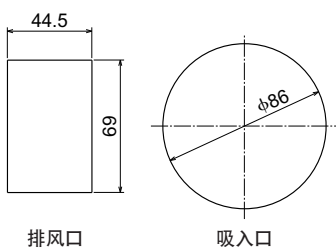
外形图 (单位 mm)

重量：1.2kg

CAD E032



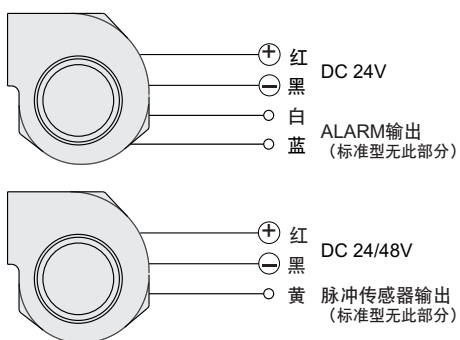
排风口 · 吸入口尺寸图 (单位 mm)



排风口

吸入口

连接图



选购配件

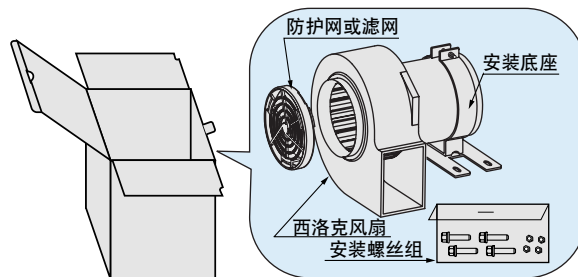
详细 → F-109 页

产品	品名	安全规格	刊载页
防护网	FGB10	规格对应品	F-114
滤网	FLB10	—	F-116
安装底座	PAS4B	—	F-120
通风管接头	FD10	—	F-121

●也可安装滤网代替防护网。

成套产品

另提供成套产品，其中备有您使用时将会用到的其它选购配件。
详细 → F-113 页



种类

成套产品 品名	成套产品内容
T-MBD10-24A-GA	风扇、防护网、 安装底座、安装用螺丝
T-MBD10-24S-GA	
T-MBD10-24-GA	
T-MBD10-48S-GA	
T-MBD10-48-GA	
T-MBD10-24A-FA	风扇、滤网、 安装底座、安装用螺丝
T-MBD10-24S-FA	
T-MBD10-24-FA	
T-MBD10-48S-FA	
T-MBD10-48-FA	

DC 西洛克风扇

MBD 系列

φ80mm



附 ALARM

附脉冲传感器

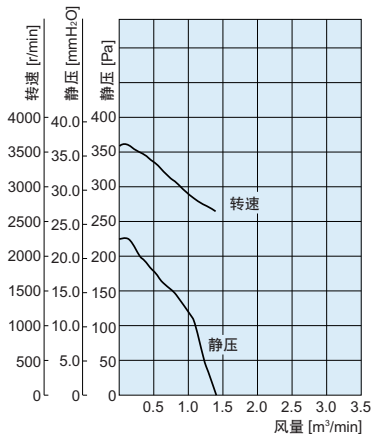
使用环境温度：-10℃~+60℃
 使用电压范围：±10%
 材质
 电动机外壳：铝铸
 外壳：铝铸
 叶轮：铝
 防烧坏装置：内藏烧坏防止电路
 轴 承：滚珠轴承

规格

风扇品名	电压 DC V	电流 A	转速 r/min	最大风量 m ³ /min	最大静压 Pa	mmH ₂ O	噪音 dB(A)	
触点型低转警报信号 (ALARM规格: ⑦)	MBD8-24A	24	0.7	2600	1.45	196	20	51
脉冲传感器型 (ALARM规格: ⑨)	MBD8-24S	24	0.7	2600	1.45	196	20	51
	MBD8-48S	48	0.5					
标准型	MBD8-24	24	0.7	2600	1.45	196	20	51
	MBD8-48	48	0.5					

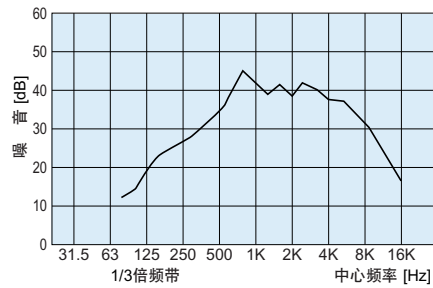
● 规格的阅读方法 → F-16 页 ● ALARM 规格 ⑦、⑨ → F-17 页

风量 · 静压特性曲线



噪音频率分析

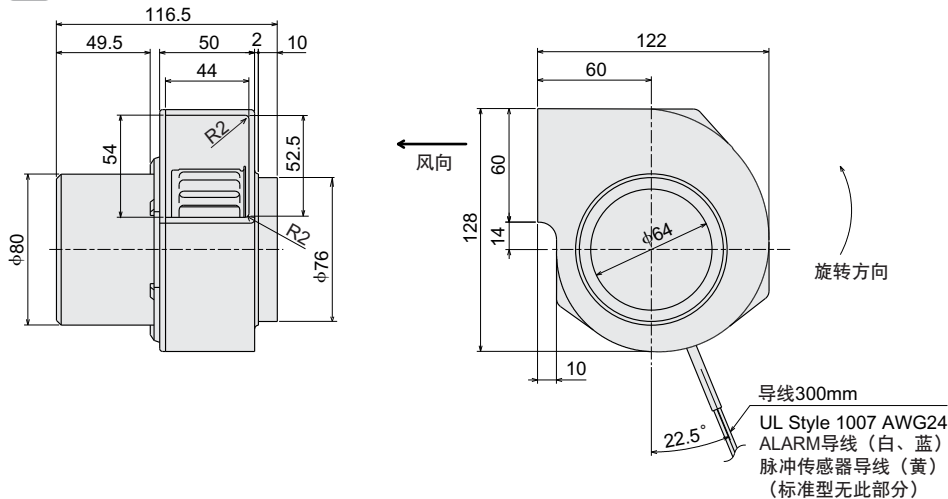
(在距风扇吸入侧 1m 处测定)



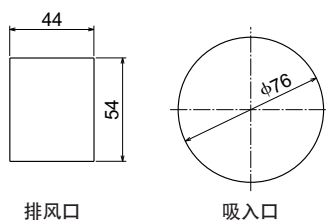
外形图 (单位 mm)

重量：1.1kg

CAD E033



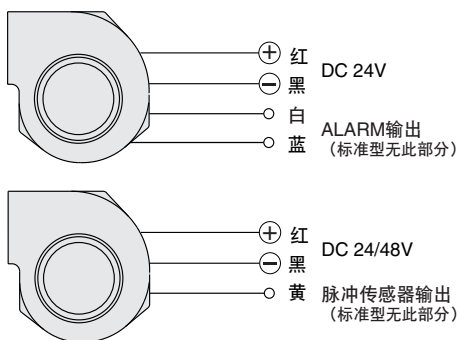
排风口 · 吸入口尺寸图 (单位 mm)



排风口

吸入口

连接图



选购配件

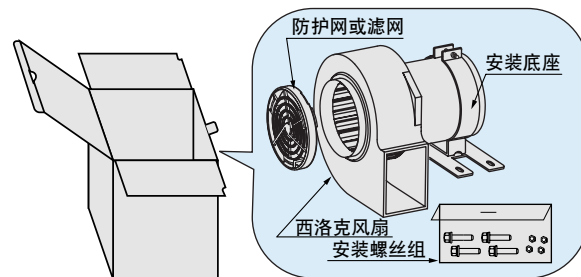
详细 → F-109 页

产品	品名	安全规格	刊载页
防护网	FGB8	规格对应品	F-114
滤网	FLB8	—	F-116
安装底座	PAS4B	—	F-120
通风管接头	FD8	—	F-121

●也可安装滤网代替防护网。

成套产品

另提供成套产品，其中备有您使用时将会用到的其它选购配件。
详细 → F-113 页



种类

成套产品 品名	成套产品内容
T-MBD8-24A-GA	风扇、防护网、 安装底座、安装用螺丝
T-MBD8-24S-GA	
T-MBD8-24-GA	
T-MBD8-48S-GA	
T-MBD8-48-GA	
T-MBD8-24A-FA	风扇、滤网、 安装底座、安装用螺丝
T-MBD8-24S-FA	
T-MBD8-24-FA	
T-MBD8-48S-FA	
T-MBD8-48-FA	