

长寿型风扇

MDE 系列

□ 119mm – 25mm 厚度



附 ALARM

使用环境温度：-10℃~+60℃

使用电压范围：±15%

材质

外框：铝铸

叶片：聚碳酸酯（难燃等级V-0）

防烧坏装置：内藏烧坏防止电路

轴 承：滚珠轴承

预测使用寿命 100,000 小时是指在环境温度为 60℃ 的条件下运行，且符合下述判断基准的风扇达 90% 以上的情况。

判断基准：转速（额定电压时）额定的 70% 以上

输入电流（额定电压时）额定的 130% 以内

※若在相对湿度（35℃）25% 以上的环境中使用，会缩短使用寿命。

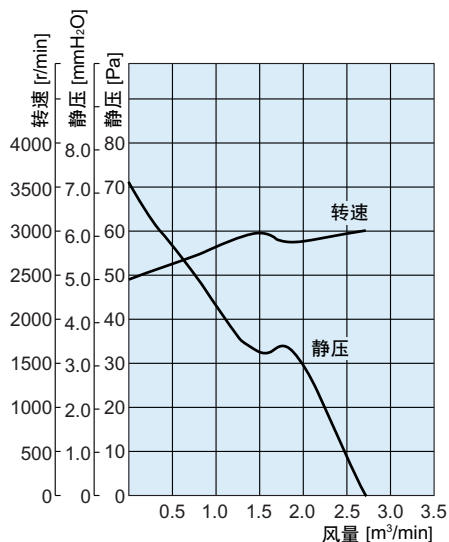
规格



速度	风扇品名	电压 DC V	电流 A	转速 r/min	最大风量 m³/min	最大静压 Pa mmH ₂ O	噪音 dB(A)	
标准速度	无触点型停止警报信号 (ALARM规格:①)	MDE1 225-12L	12	0.58	3000	2.7	70 7.1	46
		MDE1 225-24L	24	0.30	3000	2.7	70 7.1	46

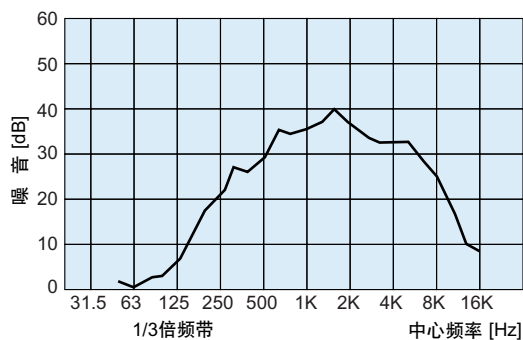
● 规格的阅读方法 → F-16 页 ● ALARM 规格 ① → F-17 页 ● 安全规格 → H-2 页

风量 · 静压特性曲线



噪音频率分析

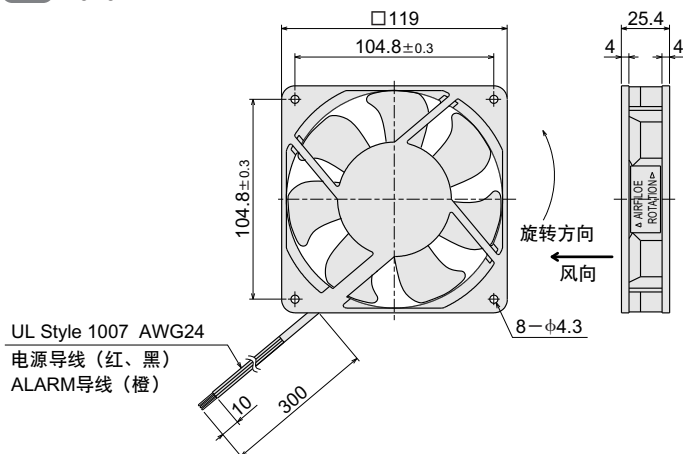
(在距风扇吸入侧 1m 处测定)



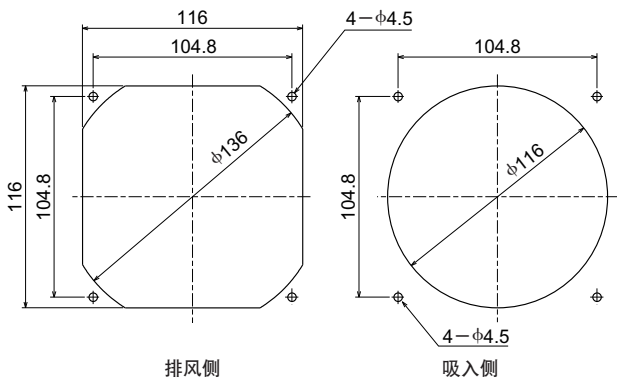
外形图 (单位 mm)

重量：0.3kg

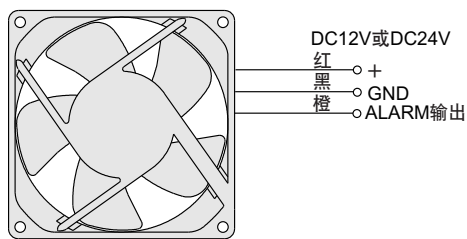
CAD E020



■ 安装孔参考尺寸图 (单位 mm)



■ 连接图



■ 选购配件

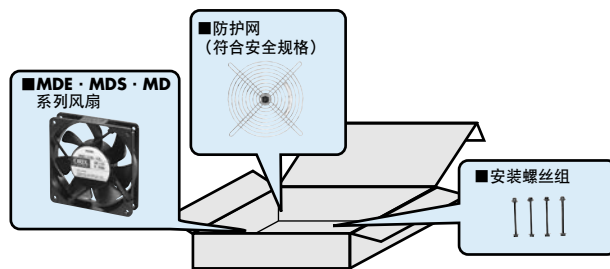
详细 → F-109 页

产品	品名	安全规格	刊载页
防护网	FG12D	规格对应品	F-114
滤网	FL12	—	F-116
滤波网	FS12	—	F-118

●也可安装滤网或滤波网，以代替防护网。

■ 成套产品

另提供成套产品，其中备有您使用时将会用到的其它选购配件。
详细 → F-112 页



● 种类

成套产品 品名	成套产品内容
T-MDE1225-12L-G	风扇、防护网、安装用螺丝
T-MDE1225-24L-G	