

DC 横流风扇

MFD 系列

叶轮 300mm



附 ALARM

附脉冲传感器

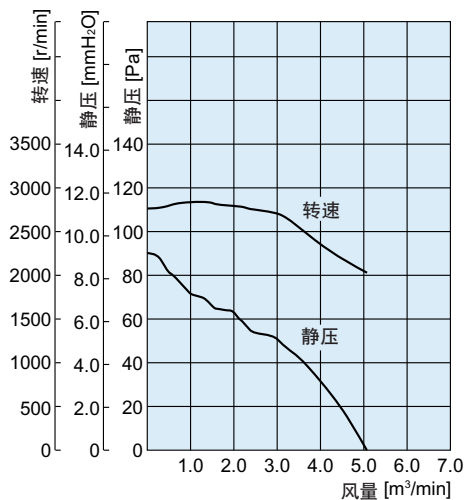
使用环境温度：-10℃~+60℃
 使用电压范围：±10%（各电压规格皆同）
 材质
 电动机外壳：铝铸
 外壳：钢板
 叶轮：铝
 防烧坏装置：内藏烧坏防止电路
 轴承：滚珠轴承

规格

风扇品名	电压 DC V	电流 A	转速 r/min	最大风量 m ³ /min	最大静压 Pa mmH ₂ O	噪音 dB(A)
触点型低转警报信号 (ALARM规格: ⑦)	24	1.0	2100	5.2	83 8.5	60
脉冲传感器型 (ALARM规格: ⑨)	48	0.7	2100	5.2	83 8.5	60
标准型	24	1.0	2100	5.2	83 8.5	60
	48	0.7	2100	5.2	83 8.5	60

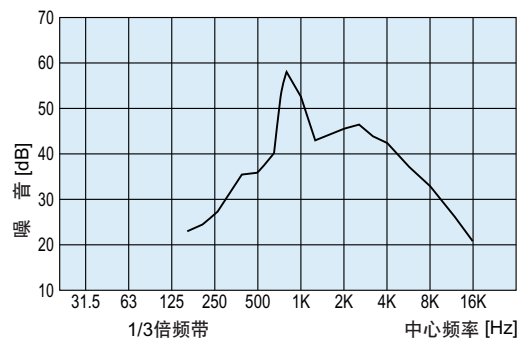
● 规格的阅读方法 → F-16 页 ● ALARM 规格 ⑦、⑨ → F-17 页

风量 · 静压特性曲线



噪音频率分析

(在距风扇吸入侧 1m 处测定)

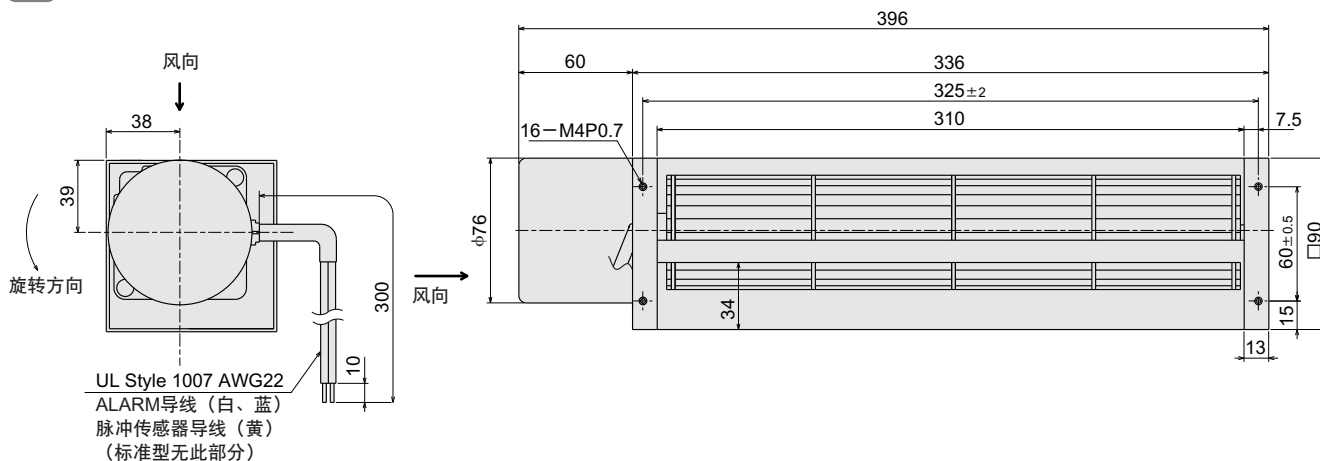


外形图 (单位 mm)

MFD930

重量 1.6kg

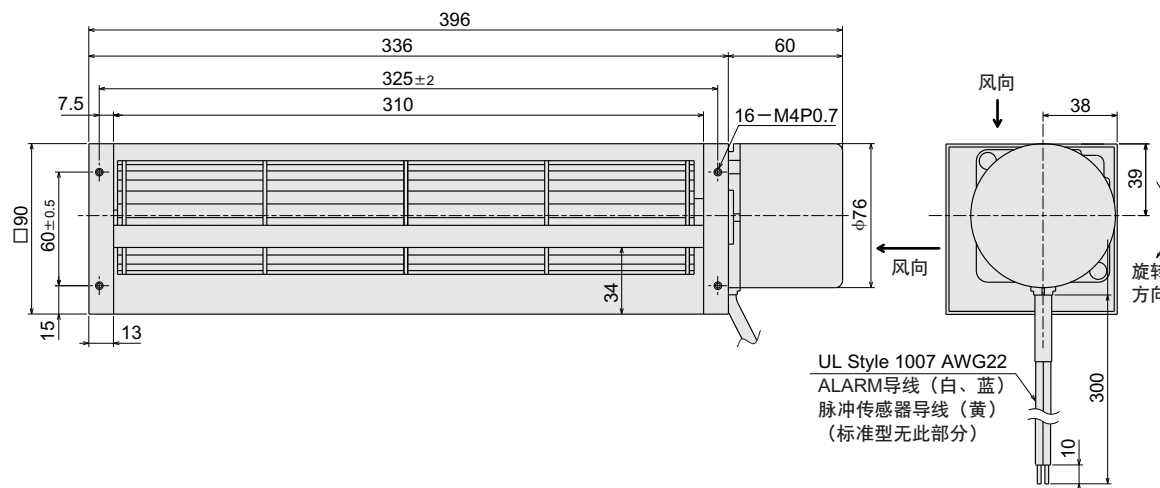
CAD E038



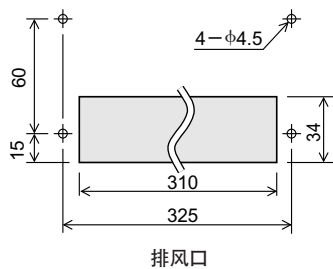
MFD930B

重量 1.6kg

CAD E039



安装孔参考尺寸图 (单位 mm)

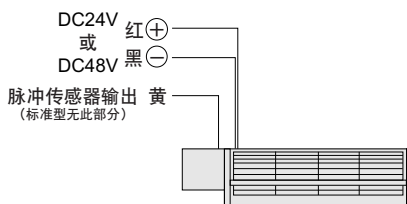
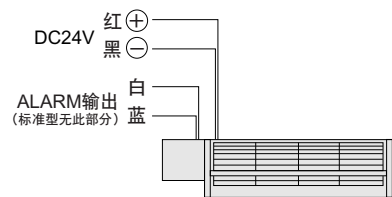


选购配件

详细 → F-109 页

产品	品名	安全规格	刊载页
防护网	FG930D	规格对应品	F-114

连接图



DC 横流风扇

MFD 系列

叶轮 150mm



附 ALARM

附脉冲传感器

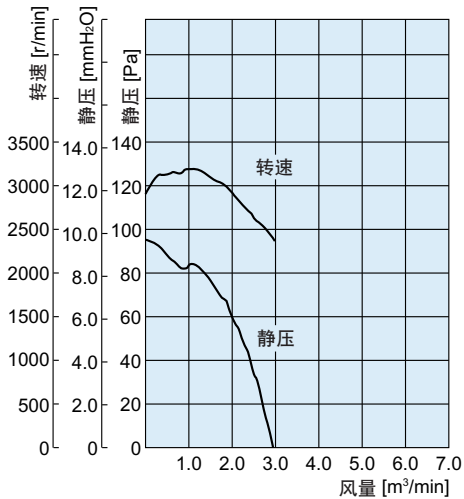
使用环境温度：-10℃~+60℃
 使用电压范围：±10%（各电压规格皆同）
 材质
 电动机外壳：铝铸
 外壳：钢板
 叶轮：铝
 防烧坏装置：内藏烧坏防止电路
 轴 承：滚珠轴承

规格

风扇品名		电压 DC V	电流 A	转速 r/min	最大风量 m ³ /min	最大静压 Pa mmH ₂ O		噪音 dB(A)
触点型低转报警信号 (ALARM规格: ⑦)	MFD915-24A	24	1.0	2500	3.0	98	10	60
	MFD915B-24A							
脉冲传感器型 (ALARM规格: ⑨)	MFD915-48S	48	0.7	2500	3.0	98	10	60
	MFD915B-48S							
标准型	MFD915-24	24	1.0	2500	3.0	98	10	60
	MFD915B-24							
	MFD915-48	48	0.7	2500	3.0	98	10	60
	MFD915B-48							

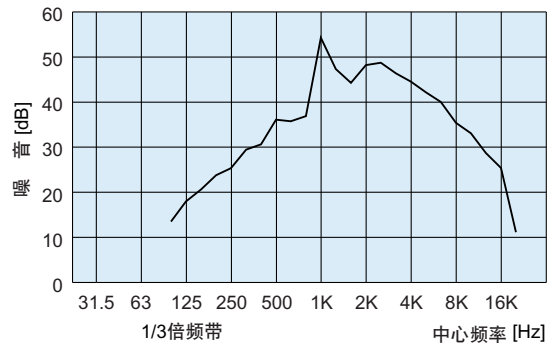
● 规格的阅读方法 → F-16 页 ● ALARM 规格 ⑦、⑨ → F-17 页

风量 · 静压特性曲线



噪音频率分析

(在距风扇吸入侧 1m 处测定)

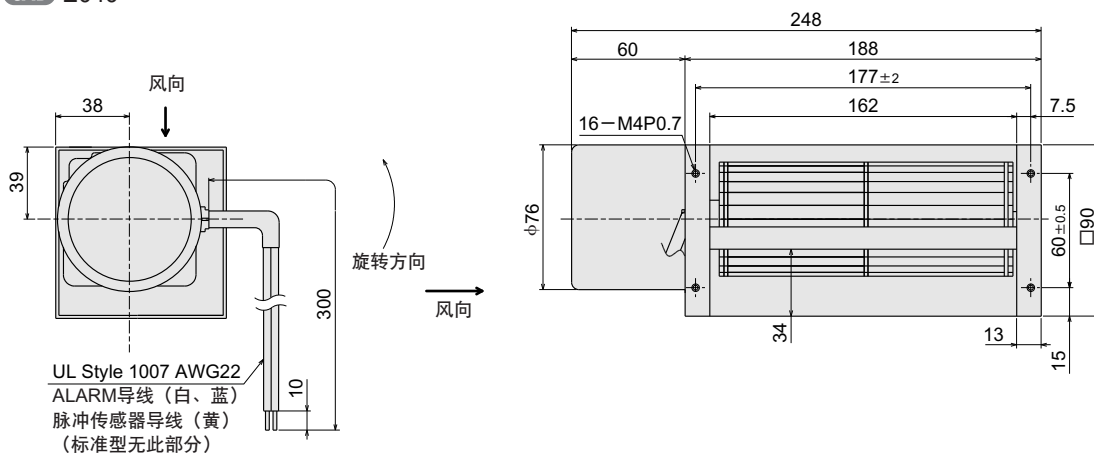


外形图 (单位 mm)

MFD915

重量 1.4kg

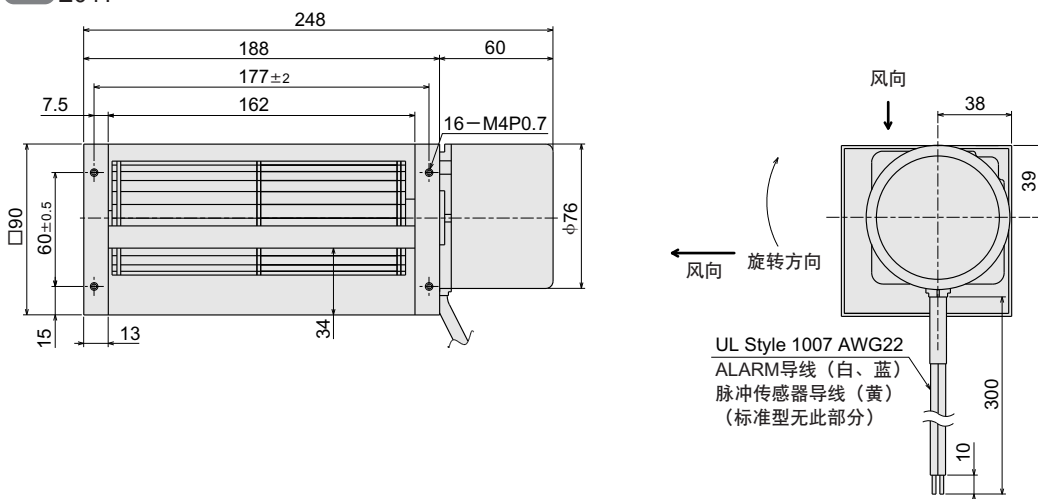
CAD E040



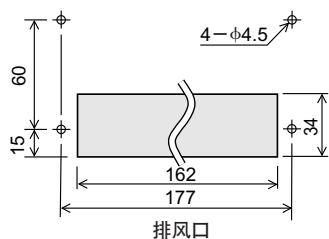
MFD915B

重量 1.4kg

CAD E041



安装孔参考尺寸图 (单位 mm)



选购配件

详细 → F-109 页

产品	品名	安全规格	刊载页
防护网	FG915D	规格对应品	F-114

连接图

