

选购配件

相关情报

- 技术资料 G-1
- 其他相关介绍 H-1

- 成套产品 F-110
- 防护网 F-114
- 滤网 F-116
- 滤波网 F-118
- 电源连接用插头线 F-119
- 西洛克风扇用安装底座 F-120
- 通风管接头 F-121

成套产品

另提供成套产品，其中备有您使用时将会用到的其它选购配件。在风扇单品名的前后分别加注购买记号以及附属选购配件的记号即可选购成套产品。

MRS·MU 系列成套产品

成套产品中除 UL、CSA、EN 规格认定产品（一部份除外）的风扇主体外，另附防护网、插头线以及安装用螺丝。

对应 F-42 ~ F-53 页刊载的 **MU** 系列所有的机种，让您轻松选购。

MRS 系列仅对应 F-28 页刊载的 **MRS25** 机种。

■ 成套产品品名

T - MU1225S-21 - GP

成套产品购买记号

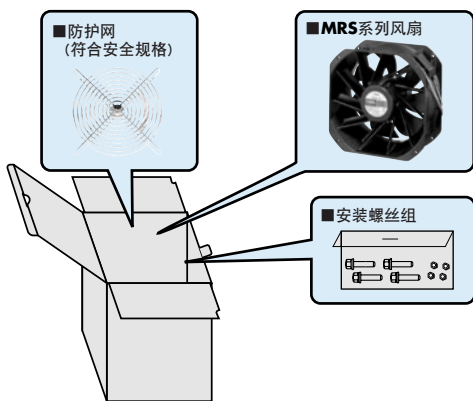
MRS·MU系列单品名

附防护网、插头线

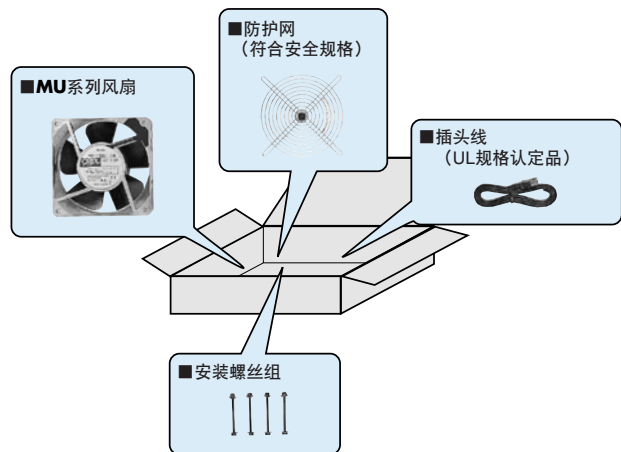
※由于MRS25·MU825型属于导线型，因此未附插头线。

■ 成套产品内容

● MRS 系列



● MU 系列



■ 成套产品品名与构成

系列	尺寸	成套产品品名	成套产品内容 (品名)				
			风扇	+	防护网	插头线	安装用螺丝
MRS	□250mm ×120mm厚度	T-MRS25-B-G T-MRS25-D-G T-MRS25-T-G T-MRS25-BM-G T-MRS25-DM-G T-MRS25-TM-G T-MRS25-BB-G T-MRS25-DB-G T-MRS25-TB-G	MRS25-B MRS25-D MRS25-T MRS25-BM MRS25-DM MRS25-TM MRS25-BB MRS25-DB MRS25-TB		FG25D	—	M5×20
MU	□140mm ×28mm厚度	T-MU1428S-51-GP	MU1428S-51		FG14D	PCA2B	M4×40
	□119mm ×38mm厚度	T-MU1238A-21-GP T-MU1238A-51-GP T-MU1238B-21-GP T-MU1238B-51-GP T-MU1238L-21-GP T-MU1238L-51-GP	MU1238A-21B MU1238A-51B MU1238B-21B MU1238B-51B MU1238L-21B MU1238L-51B		FG12D	PCA2B	M4×50
	□119mm ×25mm厚度	T-MU1225S-21-GP T-MU1225S-51-GP T-MU1225M-21-GP T-MU1225M-51-GP	MU1225S-21 MU1225S-51 MU1225M-21 MU1225M-51		FG12D	PCA2B	M4×40
	□104mm ×25mm厚度	T-MU1025S-51-GP	MU1025S-51		FG10D	PCA2B	M4×40
	□92mm ×25mm厚度	T-MU925S-21-GP T-MU925S-51-GP T-MU925M-21-GP T-MU925M-51-GP	MU925S-21 MU925S-51 MU925M-21 MU925M-51		FG9D	PCA2B	M3×40
	□80mm ×25mm厚度	T-MU825S-23-G T-MU825S-53-G	MU825S-23 MU825S-53		FG8D	—	M4×40

关于风扇主体的详细信息，请参考 → MRS25 F-28 页、MU 系列 F-42 ~ F-53 页

防护网 → F-114 页

●因导线规格的关系，T-MRS25、T-MU825 型不附插头线 (P)。

MDE · MDS · MD 系列成套产品

成套产品中除 UL、CSA、EN 规格认证产品（一部份除外）的风扇主体外，另附防护网以及安装用螺丝。
对应 F-54 ~ F-69 页中刊载的 **MDE · MDS · MD** 系列所有的机种，让您轻松选购。

■ 成套产品品名

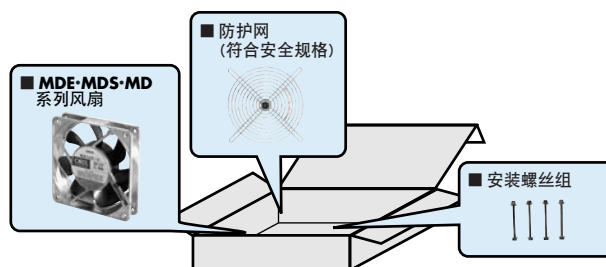
T - MDS1225-24 - G

成套产品购买记号

MDE·MDS·MD系列单体
品名

附防护网

■ 成套产品内容



■ 成套产品品名与构成

系列	尺寸	成套产品品名	成套产品内容 (品名)		
			风扇 +	防护网	安装用螺丝
MDE	□119mm ×25mm厚度	T-MDE1225-12L-G T-MDE1225-24L-G	MDE1225-12L MDE1225-24L	FG12D	M4 × 40
MDS MD	φ172mm ×51mm厚度	T-MDS1751-24B-G T-MDS1751-24S-G T-MDS1751-24-G	MDS1751-24B MDS1751-24S MDS1751-24	FG17D	M4 × 70
	□119mm ×25mm厚度	T-MDS1225-12-G T-MDS1225-24-G T-MDS1225-12M-G T-MDS1225-24M-G	MDS1225-12 MDS1225-24 MDS1225-12M MDS1225-24M	FG12D	M4 × 40
	□92mm ×25mm厚度	T-MD925A-12-G T-MD925A-24-G T-MD925A-12S-G T-MD925A-24S-G T-MD925A-12L-G T-MD925A-24L-G	MD925A-12 MD925A-24 MD925A-12S MD925A-24S MD925A-12L MD925A-24L	FG9D	M4 × 40
	□80mm ×25mm厚度	T-MD825B-12-G T-MD825B-24-G T-MD825B-12S-G T-MD825B-24S-G T-MD825B-12L-G T-MD825B-24L-G	MD825B-12 MD825B-24 MD825B-12S MD825B-24S MD825B-12L MD825B-24L	FG8D	M4 × 40
	□62mm ×25mm厚度	T-MD625B-12-G T-MD625B-24-G T-MD625B-12S-G T-MD625B-24S-G T-MD625B-12L-G T-MD625B-24L-G	MD625B-12 MD625B-24 MD625B-12S MD625B-24S MD625B-12L MD625B-24L	FG6D	M3 × 40
	□52mm ×10mm厚度	T-MDS510-12-G T-MDS510-24-G T-MDS510-12L-G T-MDS510-24L-G	MDS510-12 MDS510-24 MDS510-12L MDS510-24L	FG5D	M3 × 25
	□42mm ×10mm厚度	T-MDS410-12-G T-MDS410-24-G T-MDS410-12L-G T-MDS410-24L-G	MDS410-12 MDS410-24 MDS410-12L MDS410-24L	FG4D	M3 × 25

关于风扇主体的详细信息，请参考 → **MDE** 系列 F-54 页及 **MDS · MD** 系列 F-56 ~ F-69 页

关于防护网 → F-114 页

MB·MBD 系列成套产品

成套产品中除 UL、CSA、EN 规格认定产品（AC 西洛克风扇）的风扇主体外，另附防护网或滤网，以及安装底座、安装底座固定用的螺母与螺栓。对应 F-74 ~ F-91 页中刊载的 MB 系列规格认定品（UL、CSA、EN）以及 MBD 系列的各式機種，让您轻松选购。

■ 成套产品品名

T - MB1255-D - GA

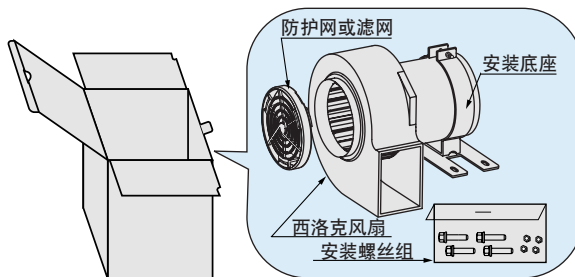
成套产品购买记号

MB·MBD 系列单品品名

GA：附防护网、安装底座
FA：附滤网、安装底座

※MB1665、MB630、MB520
型仅限另附安装底座(A)。

■ 成套产品内容



■ 成套产品品名与构成

系列	叶轮大小	成套产品品名	成套产品内容 (品名)					
			风扇	+	滤网或防护网	安装底座	安装用螺丝	
MB	φ160mm	T-MB1665-B-A T-MB1665-D-A T-MB1665-T-A	MB1665-B MB1665-D MB1665-T		—	PAS5A	M6×25	
	φ120mm	T-MB1255-B-GA T-MB1255-B-FA T-MB1255-D-GA T-MB1255-D-FA T-MB1255-T-GA T-MB1255-T-FA	MB1255-B MB1255-B MB1255-D MB1255-D MB1255-T MB1255-T		FGB12 FLB12 FGB12 FLB12 FGB12 FLB12	PAS6A	M5×20	
	φ100mm	T-MB1040-B-GA T-MB1040-B-FA T-MB1040-D-GA T-MB1040-D-FA	MB1040-B MB1040-B MB1040-D MB1040-D		FGB10 FLB10 FGB10 FLB10	PAS4B	M5×20	
	φ80mm	T-MB840-B-GA T-MB840-B-FA T-MB840-D-GA T-MB840-D-FA T-MB840-T-GA T-MB840-T-FA	MB840-B MB840-B MB840-D MB840-D MB840-T MB840-T		FGB8 FLB8 FGB8 FLB8 FGB8 FLB8	PAS4B	M5×20	
	φ60mm	T-MB630-B-A T-MB630-D-A	MB630-B MB630-D		—	PAS2B	M4×10	
	φ50mm	T-MB520-B-A T-MB520-D-A	MB520-B MB520-D		—	PAS2B	M4×10	
	MBD	φ120mm	T-MBD12-24-GA T-MBD12-24-FA	MBD12-24 MBD12-24		FGB12 FLB12	PAS4B	M5×20
φ100mm		T-MBD10-24-GA T-MBD10-24-FA T-MBD10-24S-GA T-MBD10-24S-FA T-MBD10-24A-GA T-MBD10-24A-FA T-MBD10-48-GA T-MBD10-48-FA T-MBD10-48S-GA T-MBD10-48S-FA	MBD10-24 MBD10-24 MBD10-24S MBD10-24S MBD10-24A MBD10-24A MBD10-48 MBD10-48 MBD10-48S MBD10-48S		FGB10 FLB10 FGB10 FLB10 FGB10 FLB10 FGB10 FLB10 FGB10 FLB10	PAS4B	M5×20	
		φ80mm	T-MBD8-24-GA T-MBD8-24-FA T-MBD8-24A-GA T-MBD8-24A-FA T-MBD8-24S-GA T-MBD8-24S-FA T-MBD8-48-GA T-MBD8-48-FA T-MBD8-48S-GA T-MBD8-48S-FA	MBD8-24 MBD8-24 MBD8-24A MBD8-24A MBD8-24S MBD8-24S MBD8-48 MBD8-48 MBD8-48S MBD8-48S		FGB8 FLB8 FGB8 FLB8 FGB8 FLB8 FGB8 FLB8 FGB8 FLB8	PAS4B	M5×20
			<p>关于风扇主体的详细信息，请参考风扇 → F-74 ~ F-91 页 关于防护网请参考 → F-114 页、关于滤网请参考 → F-116 页 关于安装底座请参考 → F-120 页</p>					

关于风扇主体的详细信息，请参考风扇 → F-74 ~ F-91 页
 关于防护网请参考 → F-114 页、关于滤网请参考 → F-116 页
 关于安装底座请参考 → F-120 页

新产品

MRS

可变速
MRS
A C 轴流风扇

MU

长寿命型
MDE
D C 轴流风扇

MB
A C 输入

MBD
D C 输入

MF
A C 输入

MFD
D C 输入

温度检测
开关

选购配件

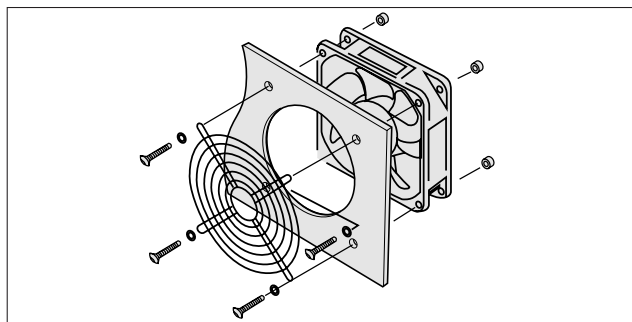
使用须知

防护网

运行中若手指或物体碰触到扇叶是非常危险的。
防护网可防止手指或异物进入风扇旋转面。
将螺丝插入风扇外壳的安装孔上进行安装。

材质：铁丝 (FGB8、FGB10、FGB12：树脂)
涂饰：镀铬 (FG915D、FG930D：涂黑)

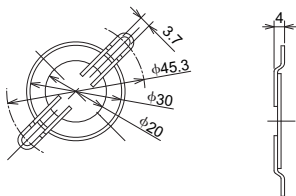
规格对应品：是按符合 UL/CSA 规格、电器用品管理规格要求的条件而设计的。仅在使用 ORIX FAN 时为规格认定品。



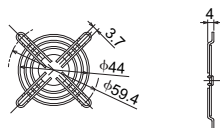
外形图 (单位 mm)

轴流风扇用防护网

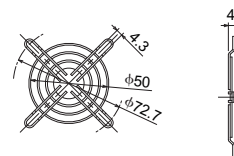
FG4D.....**MDS410** 用 规格对应品
重量：4.2g
CAD E085



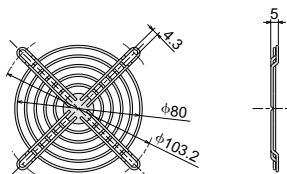
FG5D.....**MDS510** 用 规格对应品
重量：7.7g
CAD E086



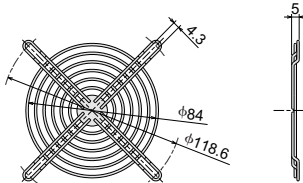
FG6D.....**MD625** 用 规格对应品
重量：8.3g
CAD E087



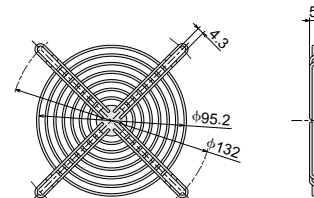
FG8D.....**MD825、MU825** 用
规格对应品 重量：24g
CAD E048



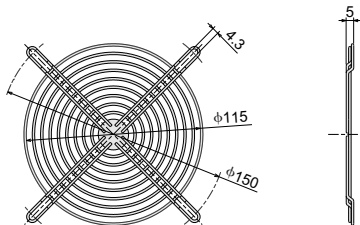
FG9D.....**MD925、MU925** 用
规格对应品 重量：28g
CAD E049



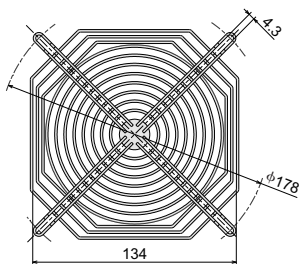
FG10D.....**MU1025** 用 规格对应品
重量：34g
CAD E050



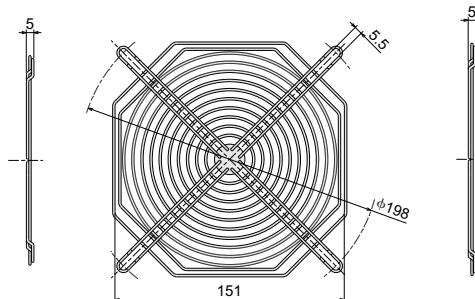
FG12D.....**MDE1225、MDS1225、MU1225、MU1238** 用
规格对应品 重量：45g
CAD E051



FG14D.....**MR514、MU1428**
规格对应品 重量：64g
CAD E052



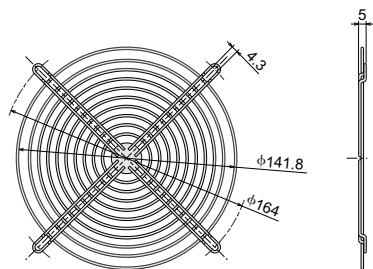
FG16D.....**MR516** 用 规格对应品
重量：75g
CAD E053



FG17D.....MDS1751 用 规格对应品

重量：57g

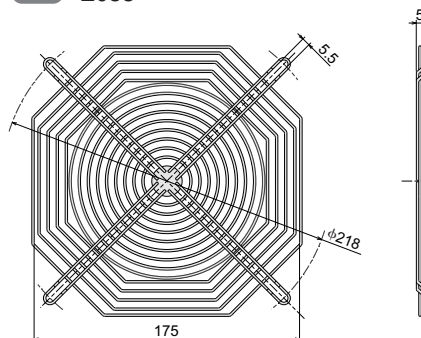
CAD E054



FG18D.....MRS18、MRW18 用

规格对应品 重量：95g

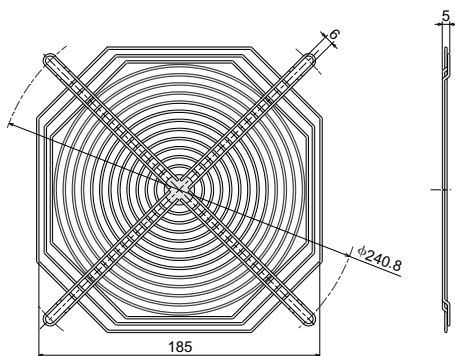
CAD E055



FG20D.....MRS20 用 规格对应品

重量：105g

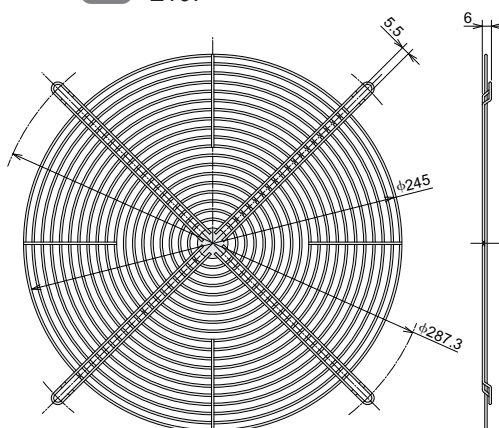
CAD E056



NEW FG25D.....MRS25 用 规格对应品

重量：160g

CAD E107

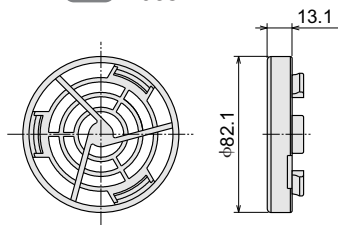


●西洛克风扇用防护网

FGB8.....MB840、MBD8 用

规格对应品 重量：34g

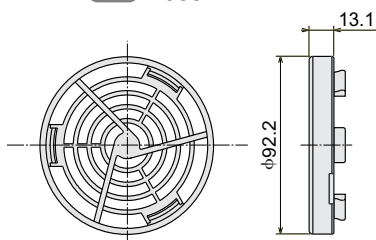
CAD E065



FGB10.....MB1040、MBD10 用

规格对应品 重量：38g

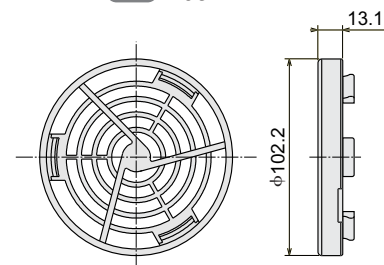
CAD E066



FGB12.....MB1255、MBD12 用

规格对应品 重量：40g

CAD E067

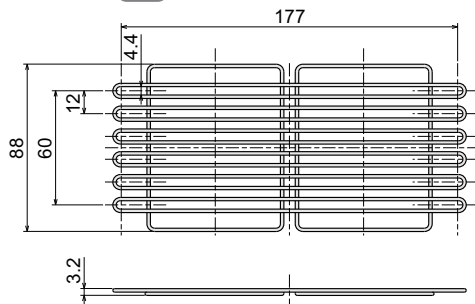


●横流风扇用防护网

FG915D.....MF915(B)、MFD915(B) 用

规格对应品 重量：45g

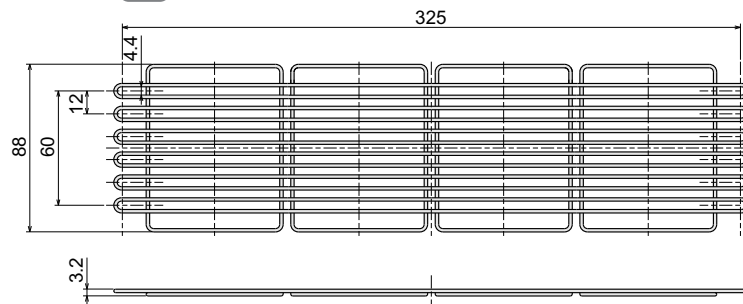
CAD E057



FG930D.....MF930(B)、MFD930(B) 用

规格对应品 重量：82g

CAD E058



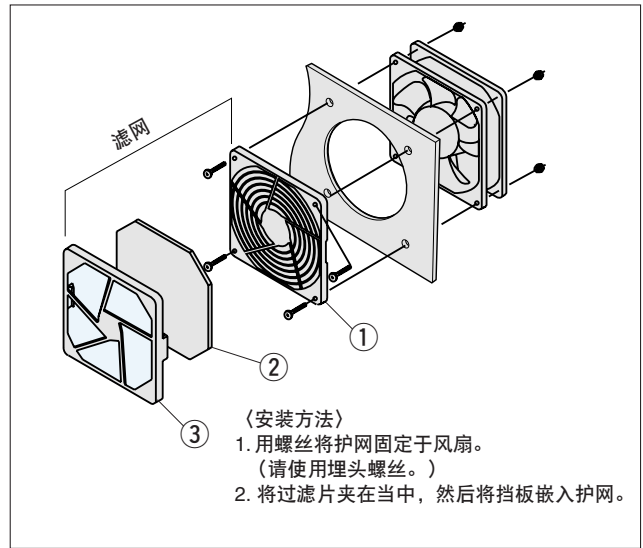
滤网

在需要向装置内送风进行冷却时，由于风扇会吸入空气中的尘埃，长时间使用会造成装置内部灰尘堆积。依据零件使用状况，有引起装置工作异常的可能。此滤网能够遮断空气中的尘埃，使装置内部的空气保持洁净。

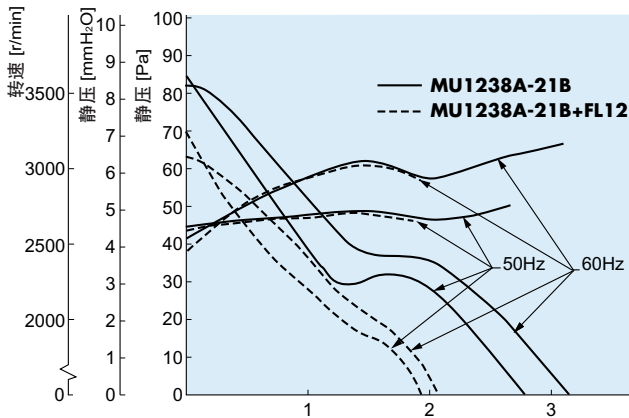
滤网由三个部分构成。

- ① 护网：塑料制防护网难燃等级：V-0
- ② 过滤片：为泡沫聚氨酯制空气净化滤网
20 ~ 45PPI (PPI：每1英寸内的气泡数)
- ③ 挡板：塑料制过滤片难燃等级：V-0

因过滤片与挡板可简单地与护网结合、装卸，所以无需拆卸风扇即可轻易的进行清洗等保养作业。



■ 使用滤网时的风量 · 静压比较特性

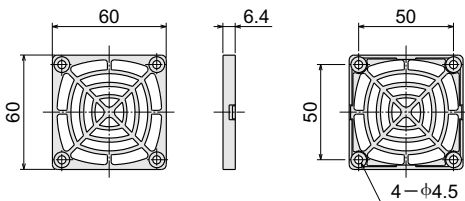


■ 外形图 (单位 mm)

● 轴流风扇用滤网

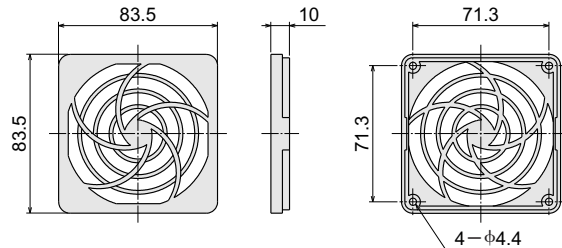
FL6.....MD625 用

重量：11g (滤片：45PPI)



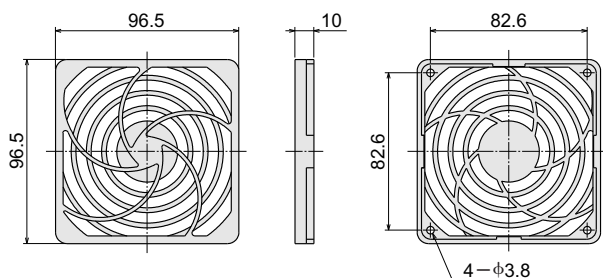
FL8.....MD825、MU825 用

重量：19g (滤片：20PPI)



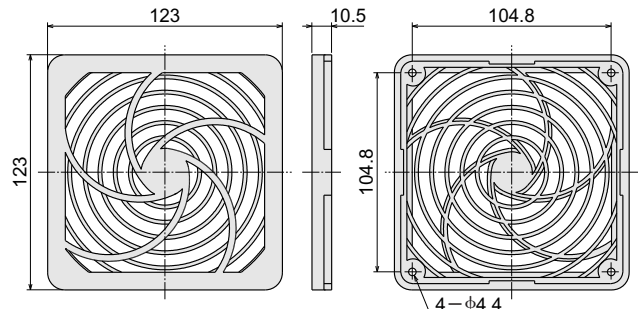
FL9.....MD925、MU925 用

重量：26g (滤片：20PPI)

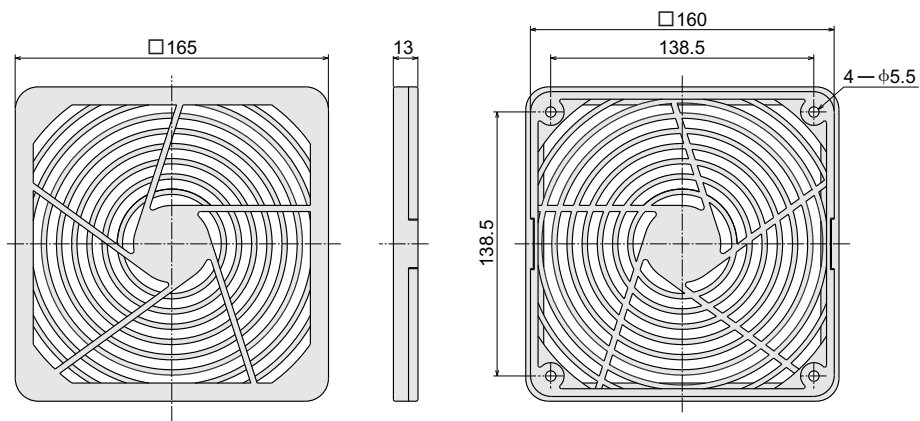


FL12.....MDE1225, MDS1225, MU1225, MU1238 用

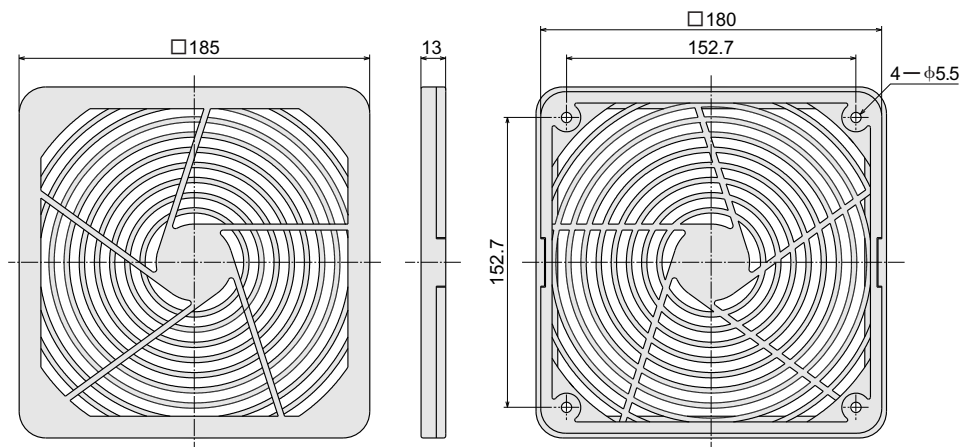
重量：46g (滤片：20PPI)



FL16.....MRS16 用 重量：126g (滤片：30PPI)

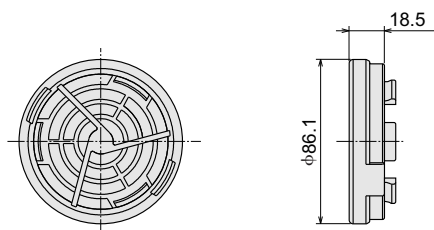


FL18.....MRS18、MRW18 用 重量：165g (滤片：30PPI)

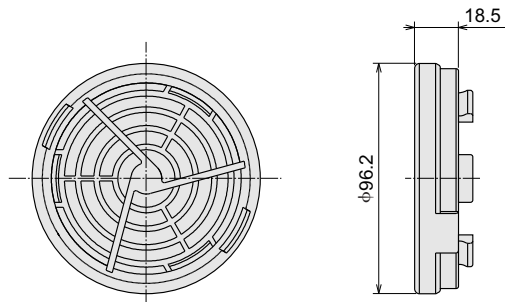


●西洛克风扇用滤网

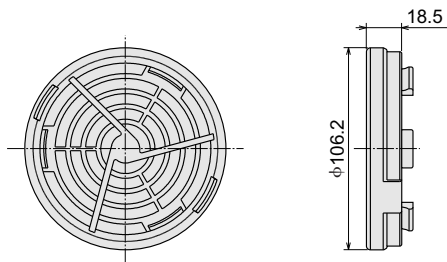
FLB8.....MB840、MBD8 用 重量：41g
(滤片：30PPI)



FLB10.....MB1040、MBD10 用 重量：47g
(滤片：30PPI)



FLB12.....MB1255、MBD12 用 重量：52g
(滤片：30PPI)



■替换用滤片

品名	适用滤网
FLM6	FL6
FLM8	FL8
FLM9	FL9
FLM12	FL12
FLM16	FL16
FLM18	FL18
FLBM8	FLB8
FLBM10	FLB10
FLBM12	FLB12

请注意：

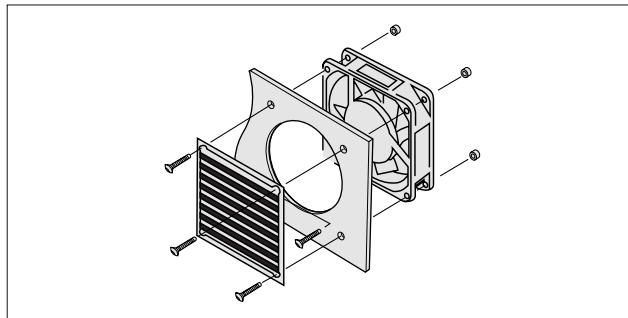
- 滤片 1 袋 5 片装。
- 订购时请整袋购买。

滤波网

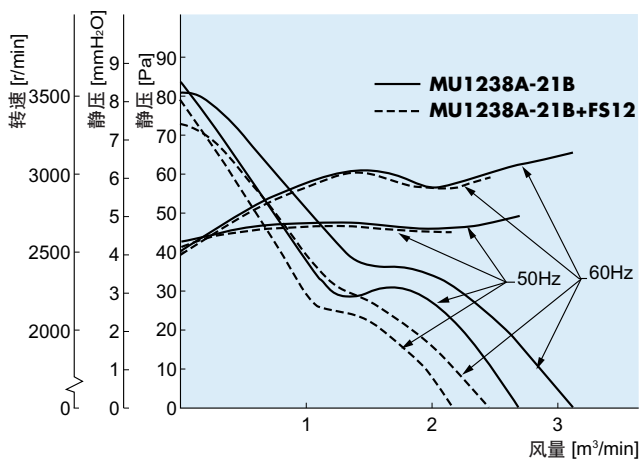
要冷却电子机器等会产生电磁波的机器时，电磁波可能会从电扇的换气冷却孔外漏，而对其他计算机或测量机器造成电磁波干扰。

使用滤波网可畅通空气、遮断电磁波。

是一种将波状铝网固定在铝框上的耐用性电磁屏蔽。使用时用螺丝固定在风扇上即可。

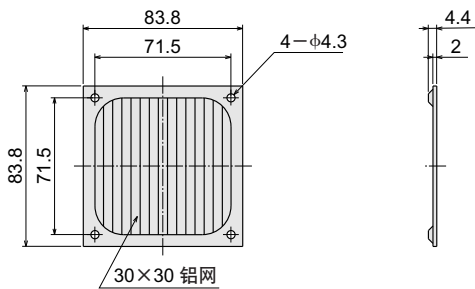


■ 使用滤波网时的风量 · 静压比较特性

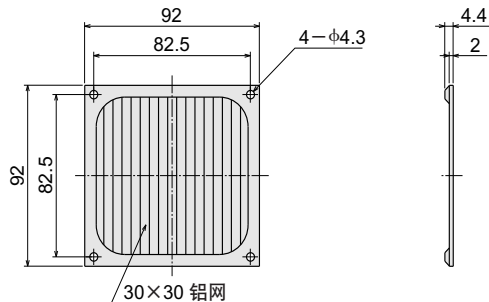


■ 外形图 (单位 mm)

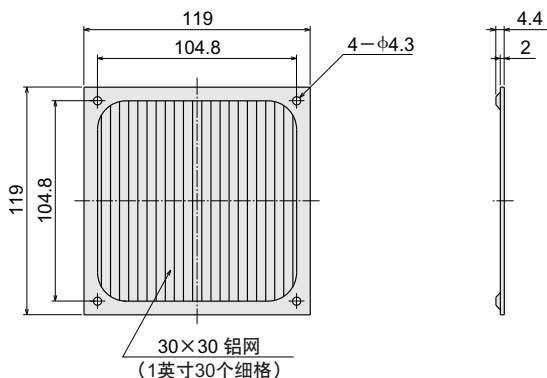
FS8.....**MD825, MU825** 用
重量：11g



FS9.....**MD925, MU925** 用
重量：12g

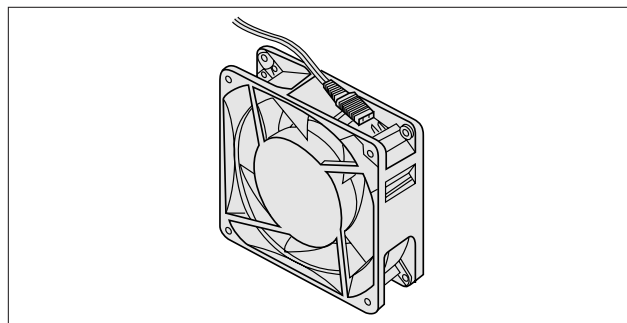


FS12.....**MDE1225, MDS1225, MU1225, MU1238** 用
重量：18g



电源连接用插头线

是可用于电源连接为端子方式 **MU** 系列风扇的插入式插头线。



外形图 (单位 mm)

● 2 端子用

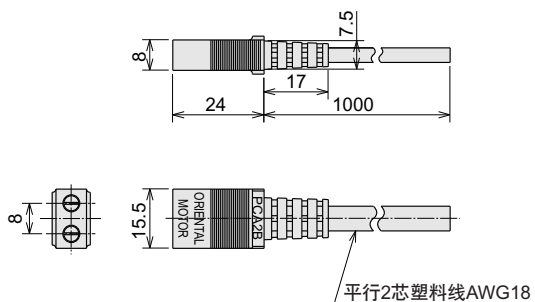
PCA2B.....**MU** 系列用 · 1m

※ UL 规格认定品：UL 档案 No. E58377 (SP)

CSA 规格认定品：CSA 档案 No. LR64028

电器用品安全法：正经由电器安全环境研究所 (JET) 进行特定电器用品的适合性检查。

※ 仅在使用于 **ORIX FAN** 时为规格认定品。



新产品

MRS

可变速
MRS
A C 轴流风扇

MR

MU

长寿命
MDE
D C 轴流风扇

MDS
MD

MB
A C 输入

MBD
D C 输入

MF
A C 输入

MFD
D C 输入

温度检测
开关

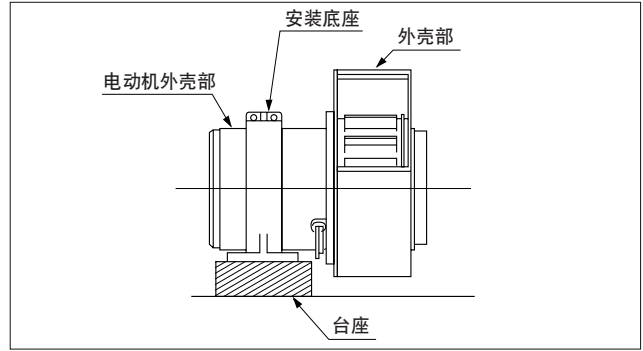
选购配件

使用须知

西洛克风扇用安装底座

用于固定西洛克风扇电动机部分的安装底座。

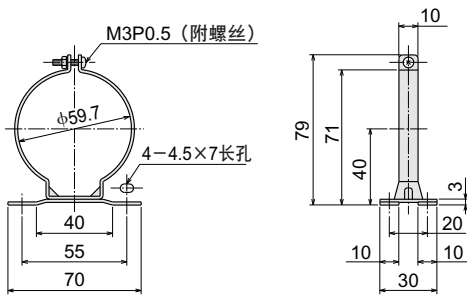
材 质：**PAS2B、PAS4B**：钢板
PAS6A、PAS5A：铝合金
 颜 色：深灰



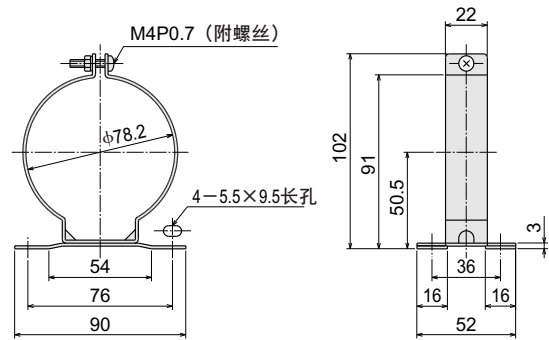
安装时请设置台座以免外壳部与安装底座固定面接触。

外形图 (单位 mm)

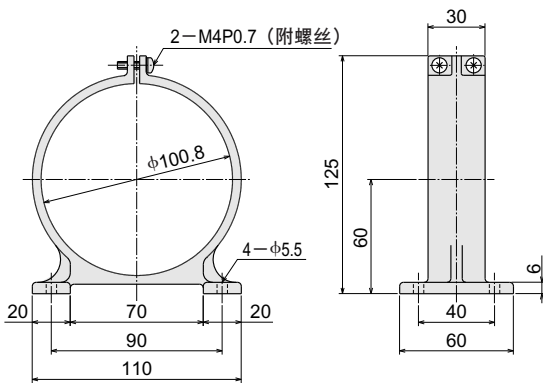
PAS2B.....**MB520、MB630** 用
 重量：52g
CAD E088



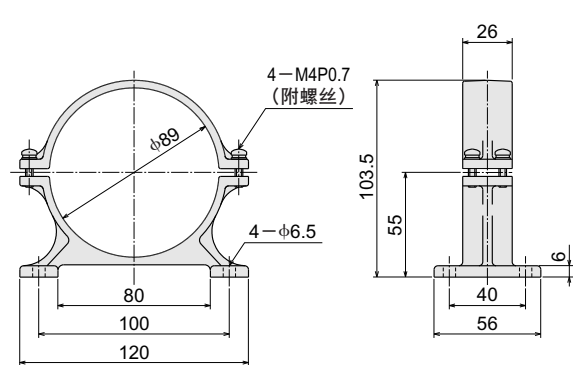
PAS4B.....**MB840、MB1040、MBD8、MBD10、MBD12** 用
 重量：125g
CAD E089



PAS6A.....**MB1255** 用
 重量：177g
CAD E090



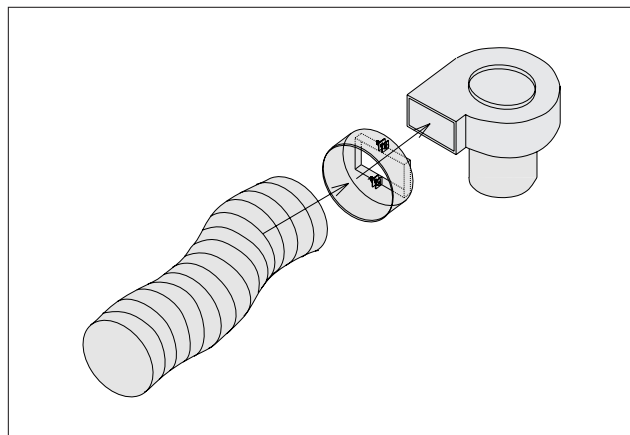
PAS5A.....**MB1665** 用
 重量：156g
CAD E091



通风管接头

连接西洛克风扇排风口与通风管的接头。

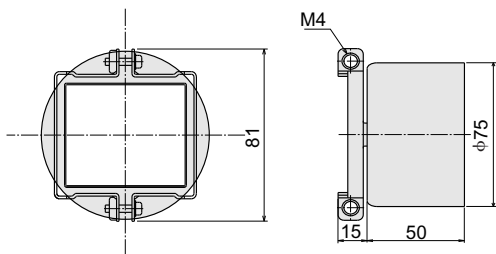
材 质：钢板
颜 色：深灰



外形图 (单位 mm)

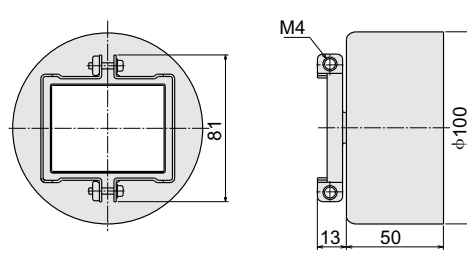
FD8.....MB840、MBD8 用 重量：173g

CAD E092



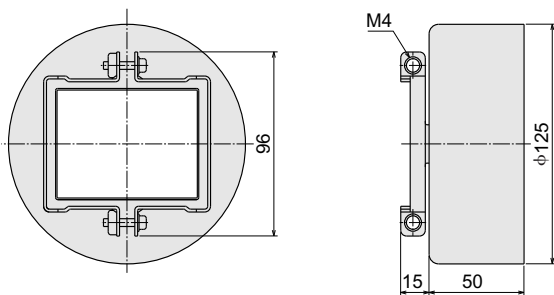
FD10.....MB1040、MBD10 用 重量：244g

CAD E093



FD12.....MB1255、MBD12 用 重量：331g

CAD E094



新产品

MRS

可变速

MRS

AC 轴流风扇

MR

MU

长寿型

MDE

DC 轴流风扇

MDS

MD

MB

AC 输入

MBD

DC 输入

MF

AC 输入

MFD

DC 输入

温度检测
开关

选购配件

使用须知