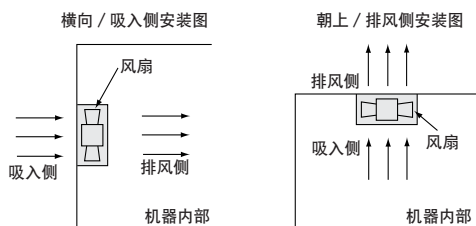


# 使用须知

# 使用须知

## ■ 风扇的安装方向

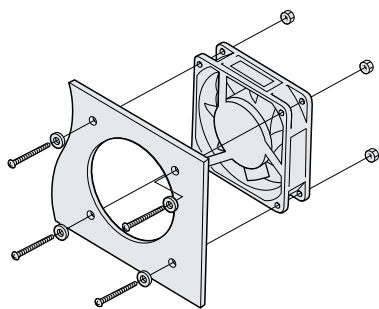
风扇可从横向、朝上、向下、排风侧及吸入侧进行安装。



## ■ 安装至机器上时的方法

### ● 轴流风扇

要安装到机器上时，请依各产品刊载页上的安装孔参考尺寸图所示在机器上开孔（吸入侧与排风侧的安装孔形状不同，敬请注意）。为防止振动，请将风扇固定于牢固的金属面。风扇不附安装用螺丝。请确认外形图、安装孔参考尺寸图后，准备与长度、安装孔相符的螺丝。（成套产品附属）。



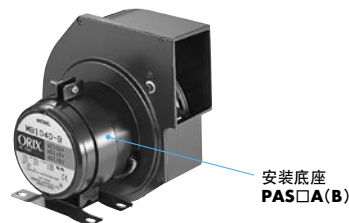
安装用螺丝的推荐紧固转矩

| 系列名·品名  | 螺丝规格 | 推荐紧固转矩           |
|---|------|------------------|
| <b>MRS系列 (MRS14除外)</b>                          | M5   | 1.2N·m (12kgfcm) |
| <b>MR系列</b>                                     |      |                  |
| <b>MRS14型</b>                                   | M4   | 0.6N·m (6kgfcm)  |
| <b>MU系列 (MU925除外)</b>                           | M4   | 0.6N·m (6kgfcm)  |
| <b>MU925型</b>                                   | M3   | 0.4N·m (4kgfcm)  |
| <b>MDE, MDS, MD系列 (MD625, MD5510, MDS410除外)</b> | M4   | 0.6N·m (6kgfcm)  |
| <b>MD625, MD5510, MDS410型</b>                   | M3   | 0.4N·m (4kgfcm)  |

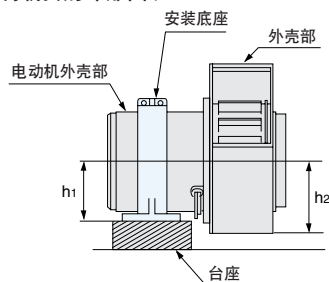
### ● 西洛克风扇

#### ◇ 使用专用安装底座（另售）时

专用安装底座是依据电动机外壳直径所设计的，请利用风扇的电动机外壳将风扇固定到机器上。

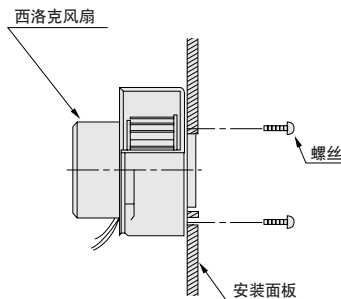


因 **MB520** 型、**MB630** 型以外的其他西洛克风扇尺寸为  $h_2 > h_1$ ，所以安装时请安装台座，以避免外壳部分与安装底座接触（详细大小请参照风扇刊载页的外形图）。



#### ◇ 使用螺丝直接安装至机器上时 (MB520型、MB630型)

**MB520** 型、**MB630** 型在外壳部 3 个位置均设有安装用螺丝孔，不需要使用安装底座，即可将风扇主体安装固定到机器上去。请遵照刊载页的安装孔参考尺寸图，对机器进行穿孔。



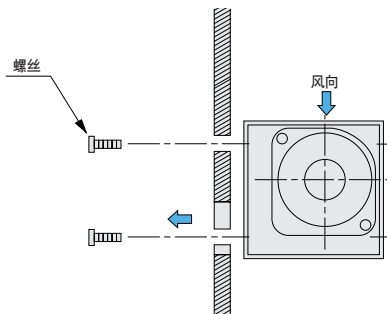
安装用螺丝的推荐紧固转矩

| 品名            | 螺丝规格               | 推荐紧固转矩          |
|---------------|--------------------|-----------------|
| <b>MB630型</b> | M3 P0.5 长度=t+3.5mm | 0.6N·m (6kgfcm) |
| <b>MB520型</b> | M3 P0.5 长度=t+2.5mm | 0.6N·m (6kgfcm) |

※ t：安装面板的厚度

### ●横流风扇

横流风扇的外壳部上，设计了可供由上下、前后任何一面进行安装的 安装孔。



安装用螺丝的推荐紧固转矩

| 系列名称     | 螺丝规格             | 推荐紧固转矩           |
|----------|------------------|------------------|
| MF、MFD系列 | M4 P0.7 长度=t+5mm | 1.4N·m (14kgfcm) |

※ t：安装面板的厚度

由吸入侧或排风侧安装时，请参照各刊载页的安装孔参考尺寸图来钻吸入孔与排风孔。

### ■安装条件

请依据下述条件安装风扇。使用时若超出此范围，可能导致风扇受损。

- 室内（本产品是为组装至机器内部而设计制造的产品。）
- 环境温度：-10℃~+60℃（MR系列、MB系列为-10℃~+50℃）（无结冻）
- 环境湿度：85%以下（无结露）
- 无爆炸性气体、易燃性气体及腐蚀性气体
- 无直射阳光
- 无水波及
- 无油污、有机溶液、酸、碱性药物影响
- 无连续振动及过度的冲击

### ■选购配件的安装方法

若灰尘、异物等由风扇开口部侵入机器内部时，会影响机器的寿命或引起难以预料事故。为安全及环境保护起见，建议安装防护网、滤网、滤波网之类的选购配件。

选购配件的安装方法请参照各选购配件的刊载页。

|     |         |
|-----|---------|
| 防护网 | F-114 页 |
| 滤网  | F-116 页 |
| 滤波网 | F-118 页 |

### ■与电源的连接

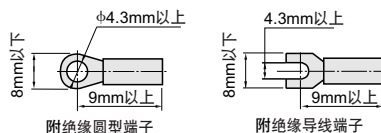
#### ●MRS系列、MR系列

MRS（MRS20、MRS25型除外）以及MR系列风扇的电源连接部采用端子台的方式，可确实固定电源用电线。将电线与端子台连接时，请尽可能使用压接端子。

此外，在附带ALARM的产品中，电源规格采用单相的产品请务必连接附属的电容器。



（建议使用压接端子）



V1.25-4（日本压接端子）  
其它类似产品

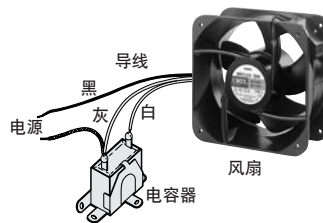
AV1.25YS4A（日本压接端子）  
其它类似产品

#### ◇电容器的连接方法

##### ●2端子电容器



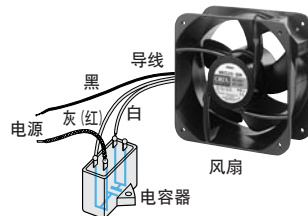
风扇 / 电容器的连接方法



##### ●4端子电容器



风扇 / 电容器的连接方法



●连接4端子电容器时，1个端子请连接1条导线。

●电容器内部的连接方法如上图所示。

※除MRS16-□□A以外，均可使用方便连接的压接端子。

请使用Tyco Electronics Amp公司生产的(amp fasten terminal)187系列。

※西洛克风扇MB系列的电容器连接方法亦同上。

新产品

MRS

可变速

MRS

ACC轴流风扇

MR

MU

长寿命

MDE

DC轴流风扇

MDS

MD

MB

ACC输入

MBD

DC输入

MF

ACC输入

MFD

DC输入

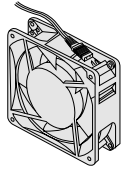
温度检测  
开关

选购配件

使用须知

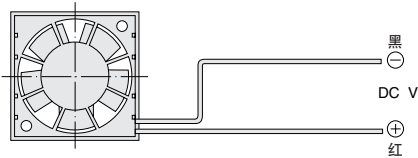
●MU 系列

风扇外框上有用于连接电源的端子。使用选购配件的插头线，即可以简单连接（因为 **MU825** 采导线输出，所以不需要插头线）。



●MDE 系列、MDS 系列、  
MBD 系列、MFD 系列

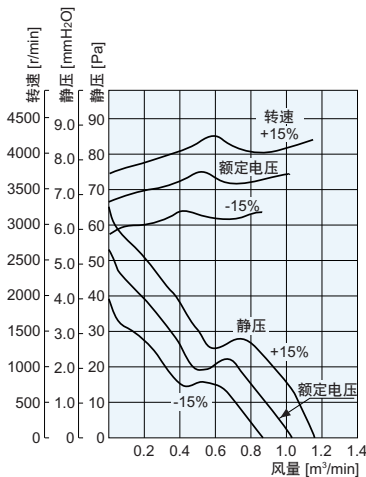
风扇的红色与黑色导线都露出在外，请将红色导线连接至+侧、黑色导线连接至-侧（所有的 DC 轴流风扇皆同）即使连接错误，仍可保护风扇、避免电流逆流。**MDS** 系列的规格认定品请使用加强一次绕组绝缘的 DC 电源。



■转数调整

DC 风扇能在使用电压范围内运行。若在使用电压范围内进行电压调整，转速会与电压成正比发生变化，也可调整风扇的风量特性。

MD825B-24



■可变速风扇 · VARIOFLOW 的使用方法

●轴流风扇 (MRS18V2) 的运行

◇用附属的可变电阻器作无阶段调速时

请将风扇端子箱上的导线连接到附属的调速用可变电阻器上。



◇利用外部固定电阻器作无阶段调速时

请使用开关、继电器等来转换固定电阻器 (1/4W 以上)。



●调速用可变电阻器

高压将会施加到可变电阻器的端子间，请以绝缘管、胶带等进行绝缘。在干扰多的环境下使用时，转速可能会改变，请进行如下处理。

- 在电源线上安装干扰过滤器。
- 请使用双绞线进行配线。
- 配线时尽可能远离会产生干扰的电线（大电流通过的电线）。

